

Rohrgriffe

Rohr Aluminium, FüÙe Zink-Druckguss

AUSFÜHRUNG

Form

- **A:** Montage von der Rückseite (Gewinde-Sackloch)
- **B:** Montage von der Bedienungsseite (nur für $d_1 = 28$)

Griffrohr

Aluminium, Wandstärke 1,5 mm

- kunststoffbeschichtet
schwarz, RAL 9005, struktur matt **SW**
GrifffüÙe schwarz
- eloxiert, naturfarben **EL**
GrifffüÙe schwarz
- eloxiert, naturfarben **ES**
GrifffüÙe silber

GrifffüÙe

Zink-Druckguss

kunststoffbeschichtet, struktur matt

- schwarz, RAL 9005 bei SW / EL
- silber, RAL 9006 bei ES

Abdeckkappen

Kunststoff, hellgrau

Abdeckkappen bei Form B

Kunststoff

- schwarz bei SW / EL
- hellgrau bei ES

INFORMATION

Bei Rohrgriffen GN 333 kann das Griffrohr ohne weitere Bearbeitung an die GrifffüÙe angeschraubt werden. Deshalb lassen sich **Sonderlängen** einfach realisieren.

Ein typisches Einsatzgebiet für Rohrgriffe GN 333 sind doppelflügelige Schwenk- und Schiebetüren an Maschinen und Vorrichtungen.

Bei großen Griffllängen bzw. Belastungen können weitere Abstützungen hinzugefügt werden. Einzelne Abstützungen für Rohrgriffe $\varnothing 28$ (Form A) sind lieferbar unter der Norm GN 333.8 (siehe Seite 501).

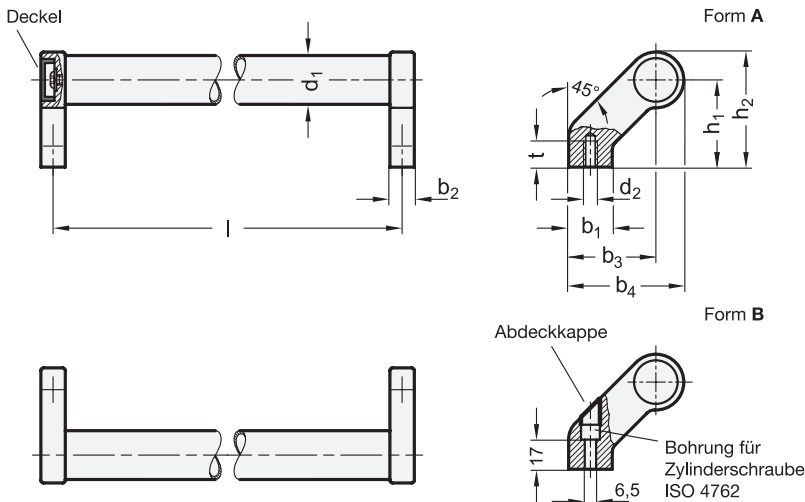


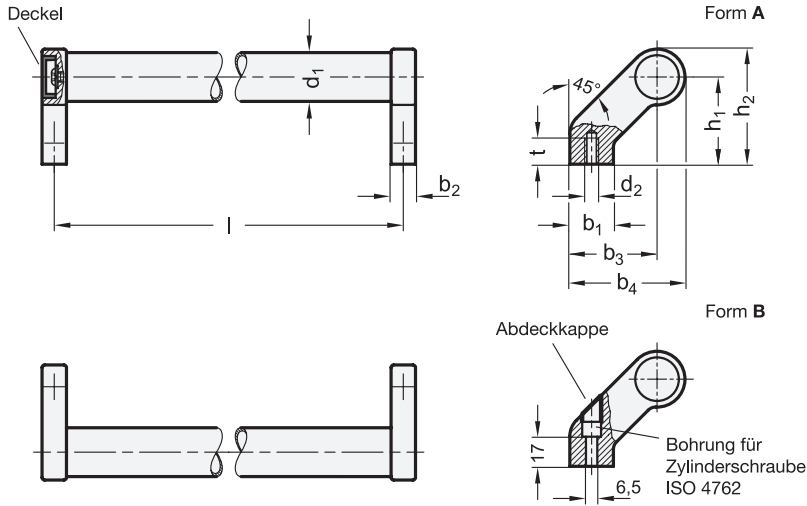
ZUBEHÖR

- GN 333.8 Abstützungen (für Rohre $\varnothing 28$) (siehe Seite 501)

TECHNISCHE INFORMATION

- Angaben zur Belastbarkeit (siehe Seite A35)





*Vervollständige mit

SW EL ES
 RAL9005 eloxiert, naturfarben eloxiert, naturfarben

GN 333-A

Artikelnummer	d1	l ±0.25	d2	b1	b2	b3	b4	h1	h2	t min.	⚖️
GN 333-20-180-A-*	20	180	M 6	24	12	42	54	42	54	12	242
GN 333-20-200-A-*	20	200	M 6	24	12	42	54	42	54	12	246
GN 333-20-250-A-*	20	250	M 6	24	12	42	54	42	54	12	265
GN 333-20-300-A-*	20	300	M 6	24	12	42	54	42	54	12	283
GN 333-20-350-A-*	20	350	M 6	24	12	42	54	42	54	12	302
GN 333-20-400-A-*	20	400	M 6	24	12	42	54	42	54	12	321
GN 333-28-200-A-*	28	200	M 8	25	14	50	66	50	66	15	421
GN 333-28-250-A-*	28	250	M 8	25	14	50	66	50	66	15	455
GN 333-28-300-A-*	28	300	M 8	25	14	50	66	50	66	15	470
GN 333-28-350-A-*	28	350	M 8	25	14	50	66	50	66	15	495
GN 333-28-400-A-*	28	400	M 8	25	14	50	66	50	66	15	500
GN 333-28-500-A-*	28	500	M 8	25	14	50	66	50	66	15	520
GN 333-28-600-A-*	28	600	M 8	25	14	50	66	50	66	15	580
GN 333-30-200-A-*	30	200	M 8	27	17	51	68	51	68	15	600
GN 333-30-300-A-*	30	300	M 8	27	17	51	68	51	68	15	620
GN 333-30-350-A-*	30	350	M 8	27	17	51	68	51	68	15	670
GN 333-30-400-A-*	30	400	M 8	27	17	51	68	51	68	15	680
GN 333-30-500-A-*	30	500	M 8	27	17	51	68	51	68	15	700
GN 333-30-600-A-*	30	600	M 8	27	17	51	68	51	68	15	720
GN 333-30-1000-A-*	30	1000	M 8	27	17	51	68	51	68	15	800

GN 333-B

Artikelnummer	d1	l ±0.25	b1	b2	b3	b4	h1	h2	⚖️
GN 333-28-200-B-*	28	200	25	14	50	66	50	66	420
GN 333-28-250-B-*	28	250	25	14	50	66	50	66	440
GN 333-28-300-B-*	28	300	25	14	50	66	50	66	458
GN 333-28-350-B-*	28	350	25	14	50	66	50	66	483
GN 333-28-400-B-*	28	400	25	14	50	66	50	66	506
GN 333-28-500-B-*	28	500	25	14	50	66	50	66	556
GN 333-28-600-B-*	28	600	25	14	50	66	50	66	600

Gewicht bezieht sich auf Ausführung SW

